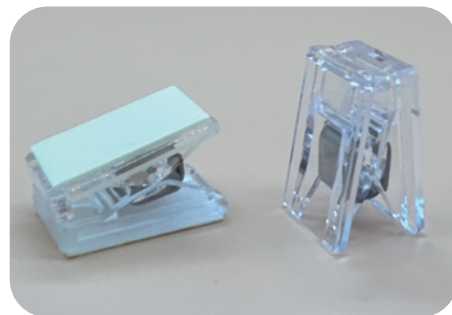


両側フラットクリップ FC-1/FC-1 ダブルテープ付

2024年8月
販売開始予定

クリップ

- 両側レバーをフラットにして
いろいろ貼り付けてグッズ化したいと
ご要望に応えた新商品です
- テープなしと両側テープあり（両側テープ付）を
レギュラー在庫に致します



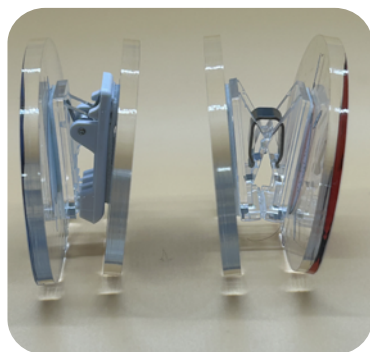
FC-1ができるまで

- 市場にてアクリルクリップが多く販売されておりますが
 - ・短納期のため、クリップの調達が難しい
 - ・クリッキーを利用して商品化したが、本体とレバーの角度が異なるため商品が左右対称にならない ※1参照
 - ・大きい両側フラットのクリップは売られているが、小型タイプが見つからない

etc

上記の不満の声を解消するために、本商品FC-1を開発致しました

マーゼンプロダクツとしては初めての
両側シール付（ダブルテープ）仕様をレギュラー在庫として立ち上げます
両面テープで貼るだけで簡単グッズクリップが製作可能となります ※2参照

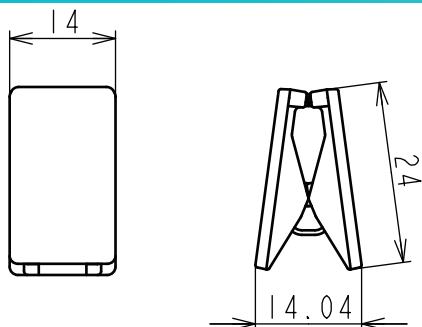


※1
左；クリッキー P-10
右；FC-1



※2
左；アクリルクリップ[®]
右；カンバッシュクリップ[®]

寸法図 / 商品情報



商品CD	商品名
FA200	両側フラットクリップ FC-1
FA210	両側フラットクリップ FC-1 ダブルテープ

- 材質 …… レバー／PMMA
パネ／SUS
両面テープ／アクリル系粘着剤
- ロット …… 1,000個/袋
- カラー …… 透明